

КОМПРЕССОРЫ ВОЗДУШНЫЕ

ОБЩЕГО НАЗНАЧЕНИЯ

Техническое описание, каталог

305ВП16/70

ТЕХНИЧЕСКИЕ ХАРАКТЕРИСТИКИ

305ВП16/70

Сжимаемый газ	воздух
Частота вращения вала электродвигателя, об./мин	500
Объемная производительность, приведенная к условиям всасывания, м ³ /мин	16,0
Давление избыточное, кгс/см ²	7,1
Температура газа начальная град. С	-25:+35
Мощность на валу компрессора, кВт.	190
Расход охлаждающей воды без концевого при ее температуре на входе +25 град. С. (расч.) л./мин.	150
Расход масла на смазку цилиндров, г/час	70
Количество масла, заливаемого в раму компрессора, л	136
Масса, кг	6090

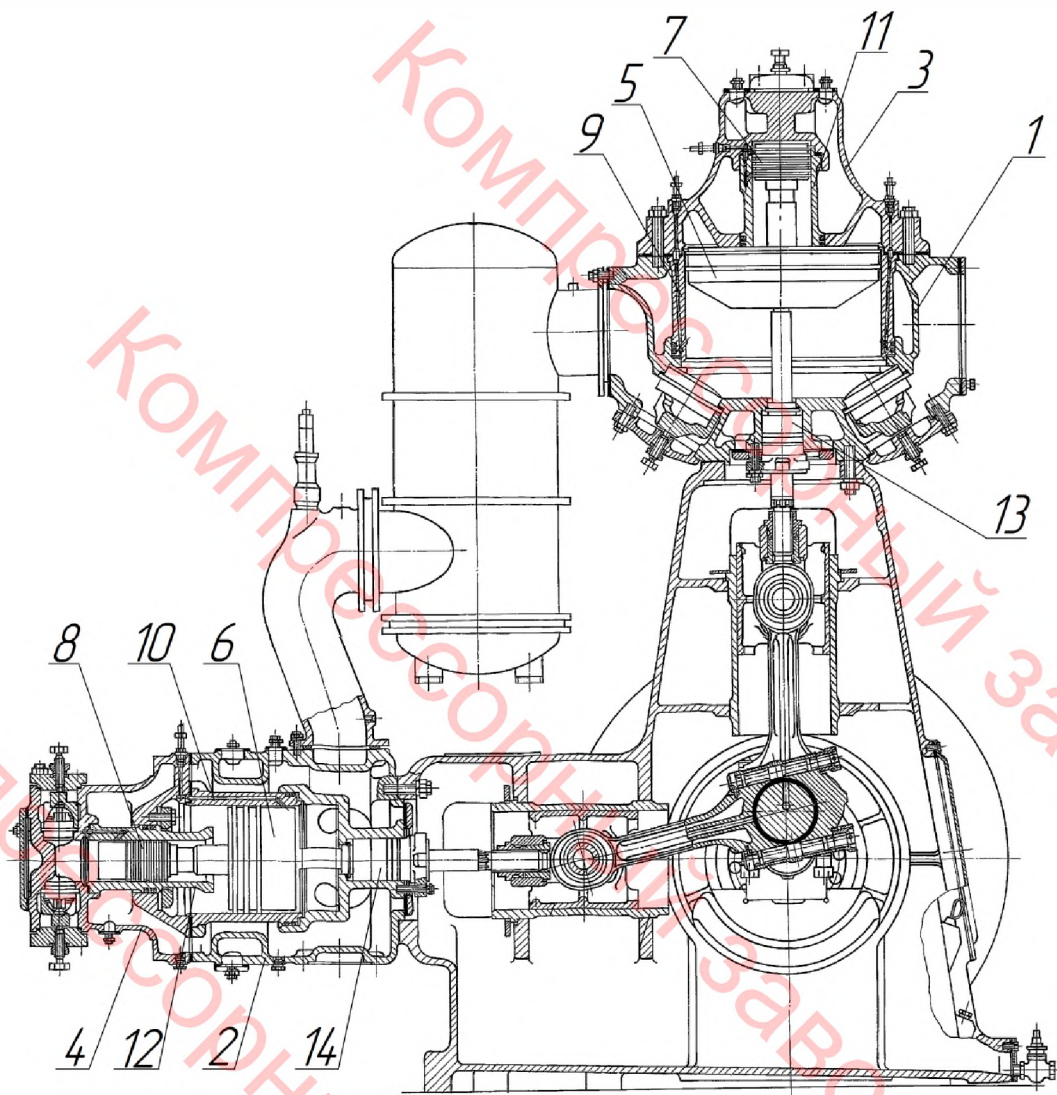


Рис.1 Компрессор ВП16/70

Поз.	Наименование	Обозначение	Примечание
1	Цилиндр 1 ступени	405П50/15-1	
2	Цилиндр 2 ступени	405П27/10-3	
3	Цилиндр 3 ступени	405П50/15-2	
4	Цилиндр 4 ступени	205П27/10-2	
5	Поршень 1 ступени	105П50/15-2-1	
6	Поршень 2 ступени	105П27/10-2-1	
7	Поршень 3 ступени	105П50/15-2-3	
8	Поршень 4 ступени	105П27/10-2-3	
9	Гильза 1 ступени	205П50/15-3	
10	Гильза 2 ступени	105П27/10-3	
11	Гильза 3 ступени	105П50/15-4	
12	Гильза 4 ступени	105П27/10-4	
13	Сальник 1-3ступень	М50-3 или МГМ50-3	
14	Сальник 2-4ступень	М50-2 или МГМ50-2	

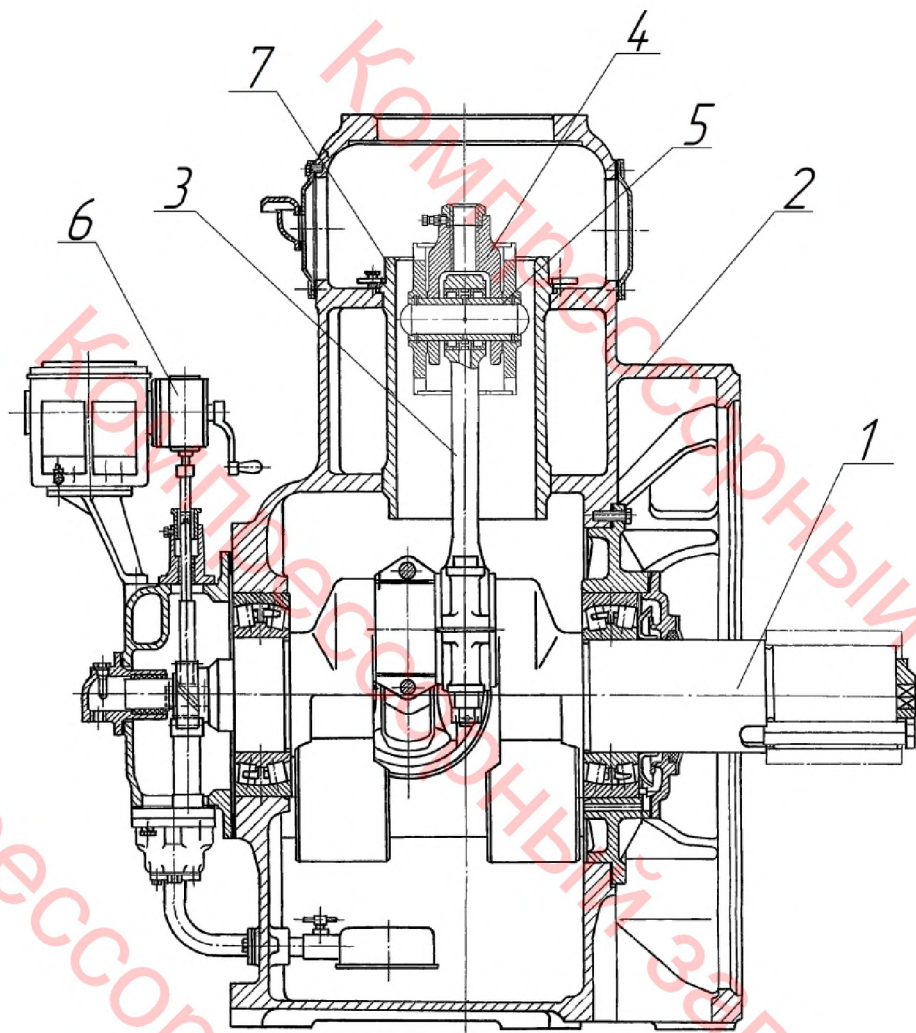


Рис.2 Компрессор ВП16/70

Поз.	Наименование	Обозначение	Примечание
1	Коленчатый вал	905П-2СБ	
2	Станина	505П-1	
3	Шатун	405П-4СБ	
4	Крейцкопф	405П-3СБ	
5	Палец	305П-3-1СБ	
6	Блок смазки	305П-5СБ	
7	Гильза	5П-1-2	

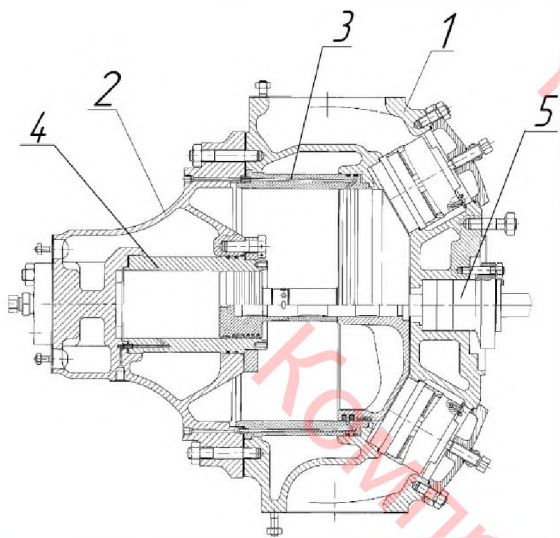


Рис.3 Цилиндр 1-3ст.в сборе
405П50/15СБ

Поз.	Наименование	Обозначение
1	Цилиндр 1ст.	405П50/15-1
2	Цилиндр 3ст.	405П50/15-2
3	Гильза 1ст	205П50/15-3
4	Гильза 3ст.	105П50/15-4
5	Сальник	М50-2 или МГМ50-2

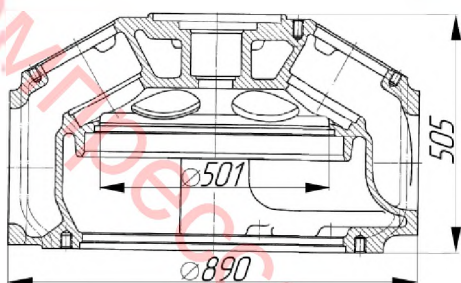


Рис.4 Цилиндр 1ступени
405П50/15-1

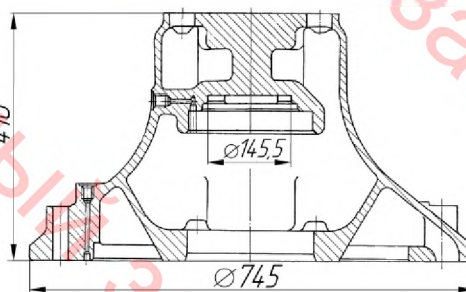


Рис.5 Цилиндр 3ступени
405П50/15-2

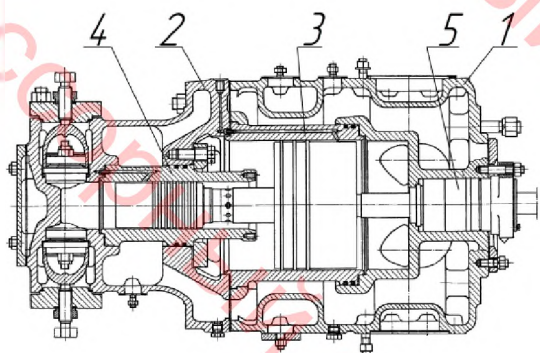


Рис.6 Цилиндр 2-4ступени в сборе
305П27/10СБ

Поз.	Наименование	Обозначение
1	Цилиндр 2ст.	405П27/10-1
2	Цилиндр 4ст.	205П27/10-2
3	Гильза 2ст	105П27/10-3
4	Гильза 4ст.	105П27/10-4
5	Сальник	М50-3 или МГМ50-3

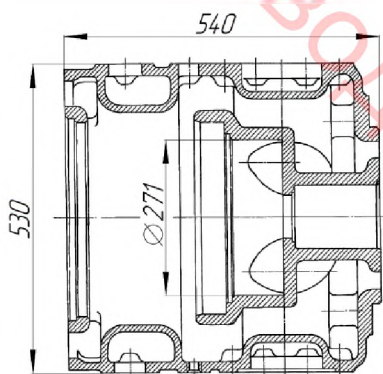


Рис.7 Цилиндр 2ступени
405П 27/10-1

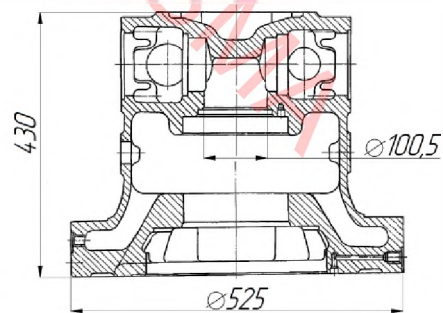


Рис.8 Цилиндр 4ступени
205П27/10-2

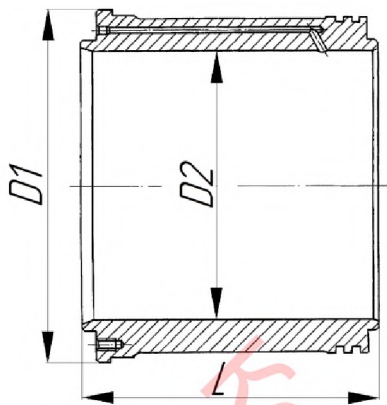


Рис.9 Гильза

Наименование	D1,мм	D2,мм	L,мм
205П50/15-3 (1ст.)	580	500	285
105П27/10-3 (2ст.)	350	270	295

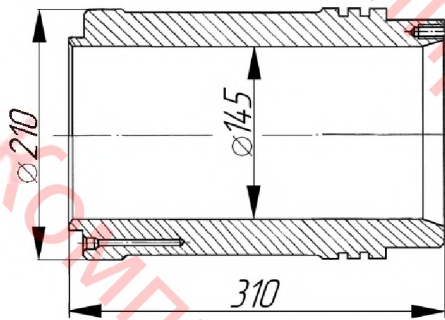


Рис.10 Гильза 3ст.
105П50/15-4

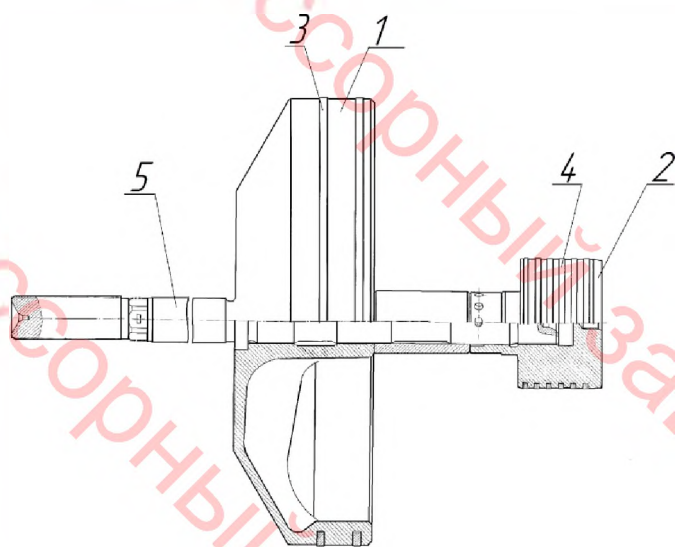
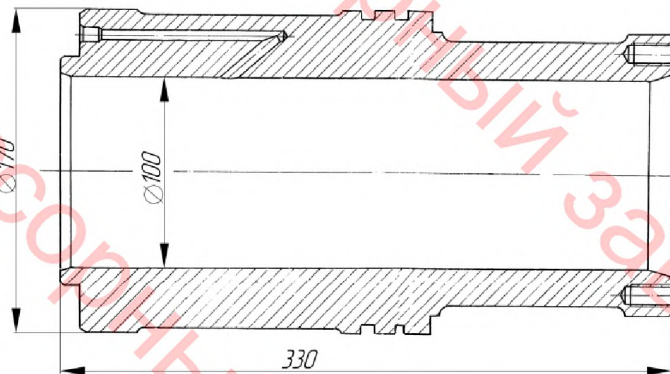


Рис.12 Поршень 1-3ст. в сборе
105П50/15-2СБ

Поз.	Наименование	Обозначение
1	Поршень 1ст.	105П50/15-2-1
2	Поршень 3ст.	105П50/15-2-3
3	Кольцо поршневое	5П50/15-2-2
4	Кольцо поршневое	У145х6
5	Шток	105П50/15-2-5

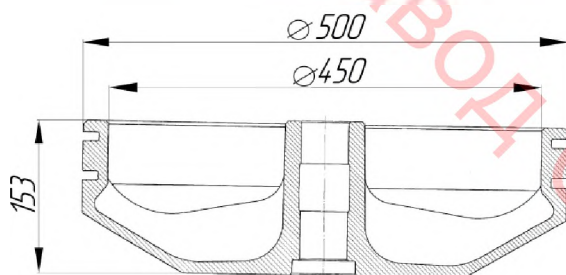


Рис.13 Поршень 1ст.
105П50/15-2-1

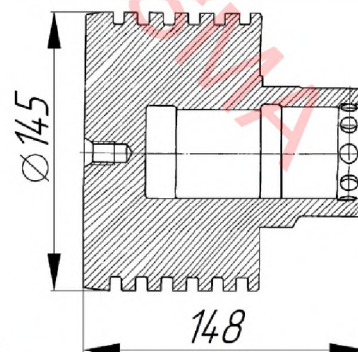


Рис.14 Поршень 3ст.
105П50/15-2-3

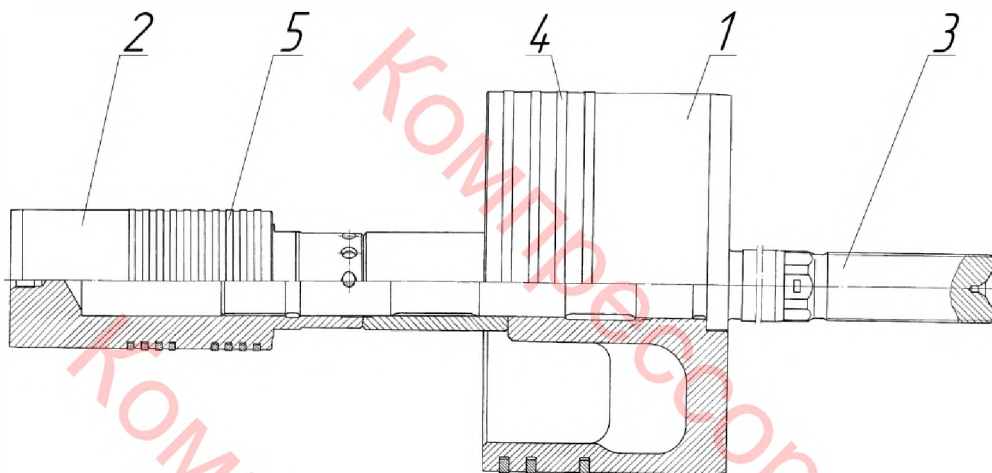


Рис.15 Поршень 2-4ст. в сборе
105П27/10-2СБ

Поз.	Наименование	Обозначение
1	Поршень 2ст.	105П27/10-2-1
2	Поршень 4ст.	105П27/10-2-3
3	Шток	105П50/15-2-5
4	Кольцо поршневое	5П27/10-2-2
5	Кольцо поршневое	У100x5

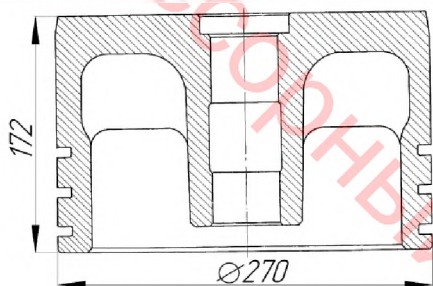


Рис.16 Поршень 2ст.
105П27/10-2-1

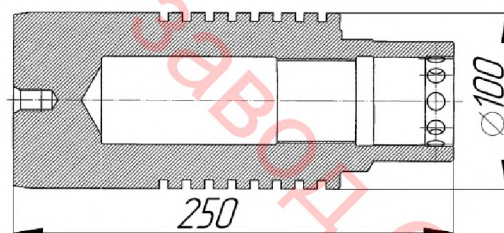


Рис.17 Поршень 4ст.
105П27/10-2-3

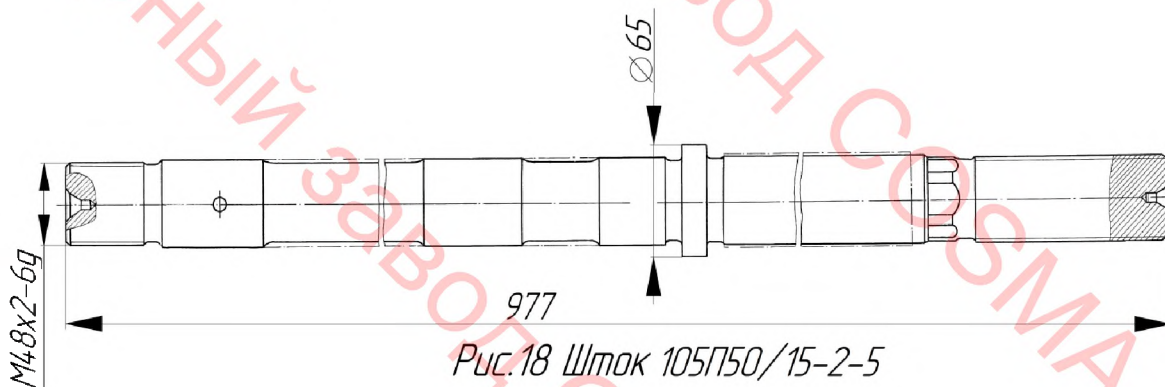


Рис.18 Шток 105П50/15-2-5

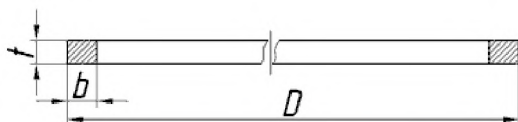


Рис.19 Кольцо поршневое

Наименование	D,мм	t,мм	b,мм
У500x9	500	9	14
У270x7	270	7	9
У145x6	145	6	5
У100x5	100	5	3,5

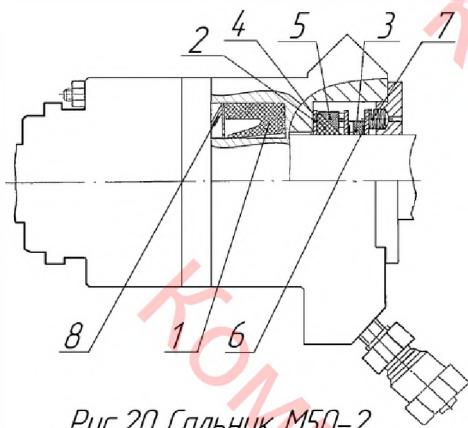


Рис.20 Сальник М50-2
(нового образца)

Поз	Наименование	Обозначение	Кол-во, шт
1	Манжета	1Г50/11	2
2	Кольцо дроссельное	1ВМ50/13	3
3	Кольцо маслоотводящее	50/31	1
4	Кольцо маслослизывающее	50/34	1
5	Кольцо маслоотводящее	50/02	1
6	Кольцо маслослизывающее	50/32	4
7	Пружина	32/21К	6
8	Пружина	50/20	2

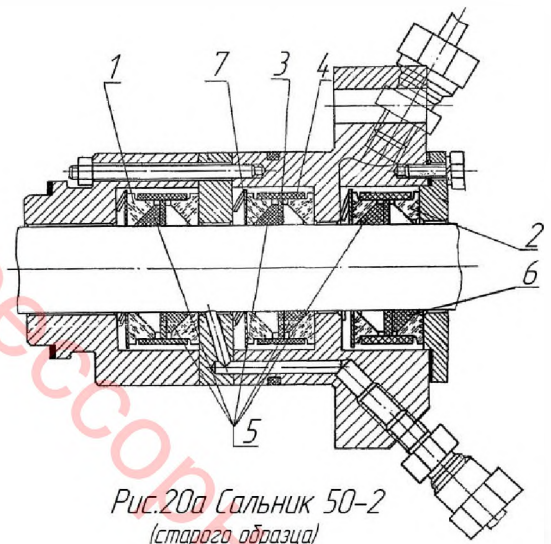


Рис.20а Сальник 50-2
(старого образца)

Поз	Наименование	Обозначение	Кол-во, шт
1	Кольцо нажимное	50/11	5
2	Кольцо нажимное	50/12	1
3	Кольцо дроссельное	50/13	3
4	Муфта	50/14	3
5	Кольцо уплотнительное	50/18	5
6	Кольцо маслослизывающее	50/19	1
7	Пружина	50/20	3

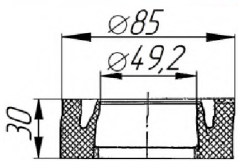


Рис.21 Манжета
1Г50/11

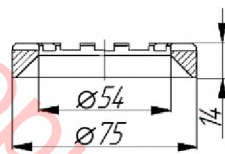


Рис.22 Кольцо маслоотводящее
50/02 СТП 0501-145-78

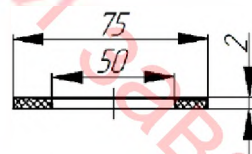


Рис.23 Кольцо дроссельное
1ВМ50/13 СТП 0501-136-78

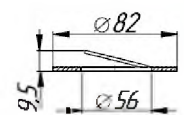


Рис.24 Пружина
50/20 СТП 0501-142-78

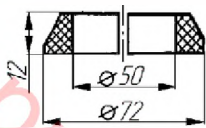


Рис.21а Кольцо уплотнительное
50/18 СТП0501-140-78

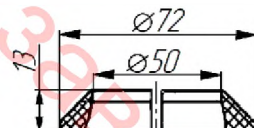


Рис.22а Кольцо маслослизывающее
50/19 СТП0501-141-78

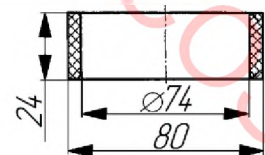


Рис.23а Муфта 50/14
СТП0501-137-78

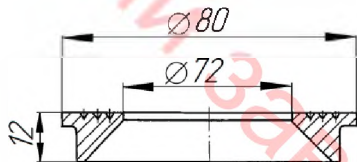


Рис.24а Кольцо нажимное 50/11,50/12
СТП0501-135-78

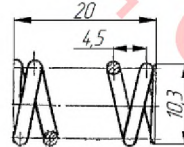


Рис.24б Пружина 32/21К
СТП0501-143-78

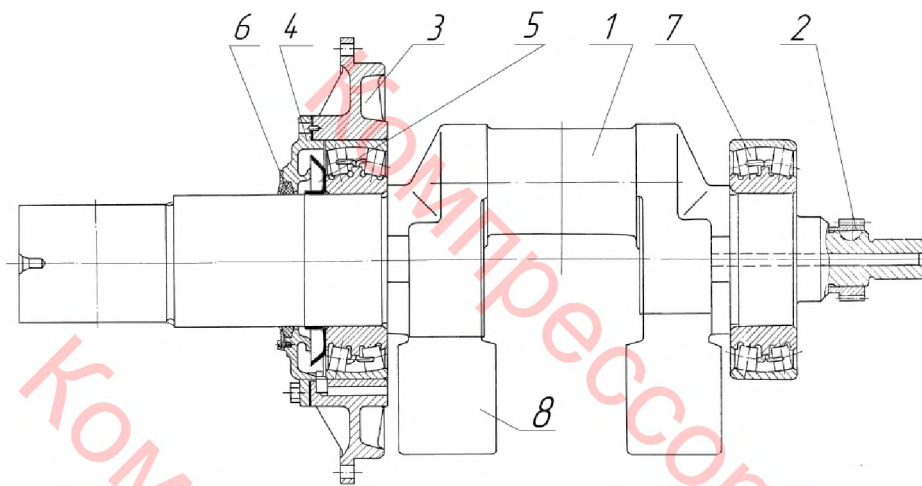


Рис.25 Коленчатый вал в сборе 905П-2СБ

Поз.	Наименование	Обозначение
1	Коленчатый вал	905П-2-1
2	Шестерня спиральная	105П-2-5
3	Крышка	205П-2-9
4	Крышка	105П-2-10
5	Кольцо маслосбрасывающее	205П-2-12
6	Крышка	305П-2-14
7	Подшипник	3538
8	Противовес	405П-2-2

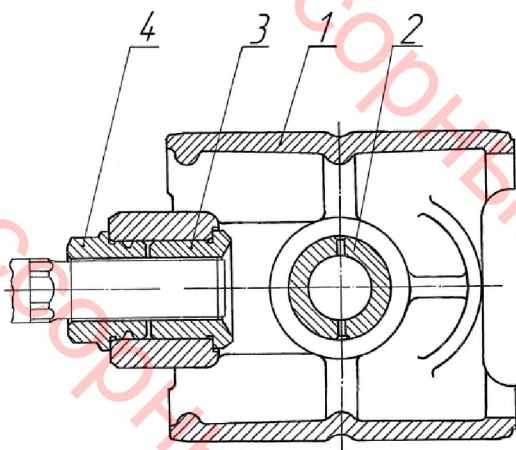


Рис.26 Крейцкопф в сборе 405П-3СБ

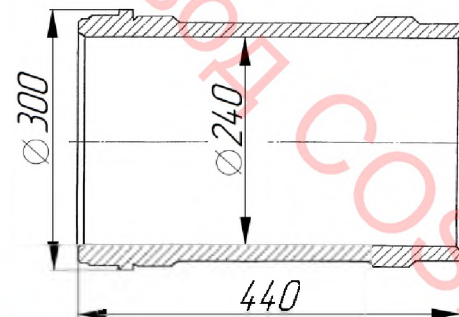


Рис.26а Гильза крейцкопфа 5П-1-2

Поз.	Наименование	Обозначение
1	Крейцкопф (чугун)	405П-3-3
2	Палец	305П-3-1СБ
3	Гайка штока закладная	105П-3-2
4	Контргайка	5П-3-1

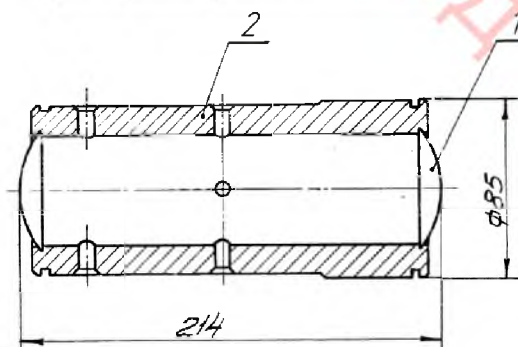


Рис.27 Палец в сборе 305П-3-1СБ

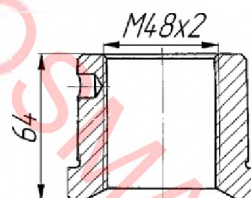


Рис.28 Гайка штока закладная 105П-3.2

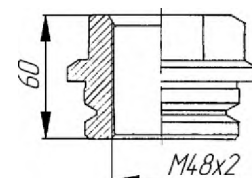
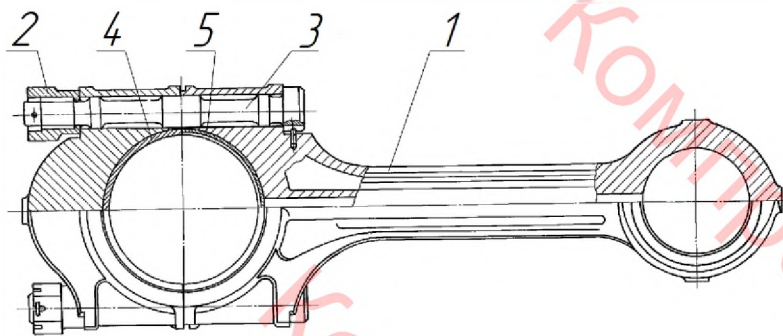


Рис.29 Контргайка 5П-3.1



Поз.	Наименование	Обозначение
1	Шатун	405П-4-1
2	Гайка шатуна	5П-4-3
3	Болт шатуна	105П-4-4
4	Вкладыш	ВК-160-02
5	Вкладыш	ВК-160-01

Рис.30 Шатун в сборе 405П-4СБ

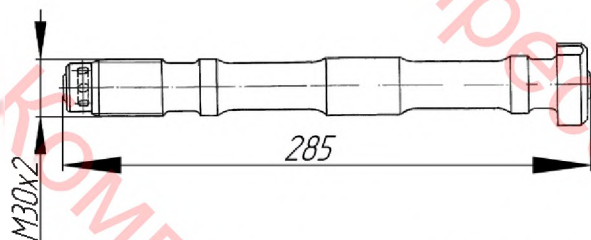


Рис.31 Болт шатуна 105П-4-4

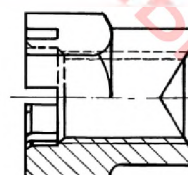


Рис.32 Гайка шатуна 5П-4-3

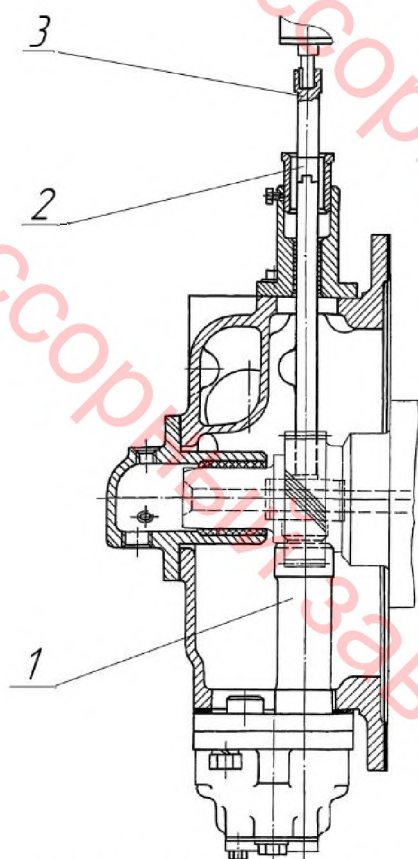


Рис.33 Блок смазки 305П-5СБ

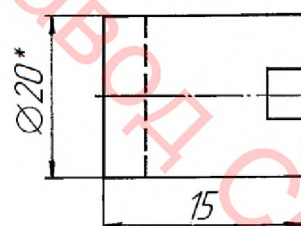


Рис.34 Проставок 105П-5-6

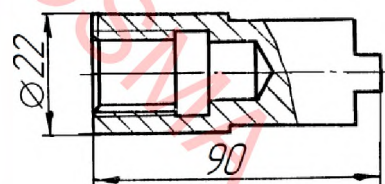


Рис.35 Муфта 305П-5-17

Поз.	Наименование	Обозначение
1	Насос	5П-5-1СБ
2	Проставок	105П-5-6
3	Муфта	305П-5-17

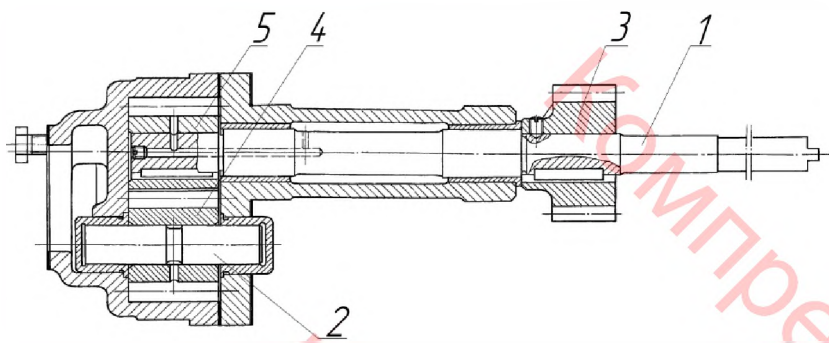


Рис.36 Насос масляный шестеренчатый
5П-5-1СБ

Поз.	Наименование	Обозначение
1	Валик ведущий	205П-5-1-3
2	Валик ведомый	5П-5-1-6
3	Шестерня спиральная	5П-5-1-4
4	Шестерня ведомая	2СГ50-0706
5	Шестерня ведущая	2СГ50-0705

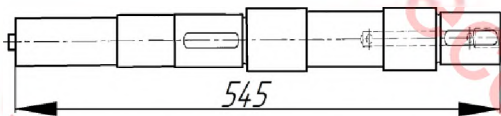


Рис.37 Валик ведущий
205П-5-1-3

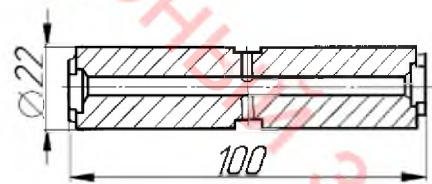


Рис.38 Валик ведомый
5П-5-1-6

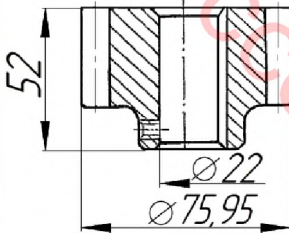


Рис.39 Шестерня спиральная
5П-5-1-4

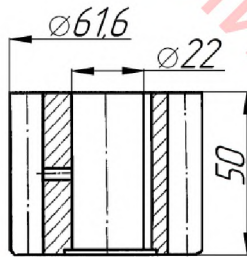


Рис.40 Шестерня ведущая
2СГ50-0705

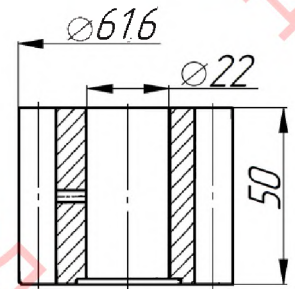


Рис.41 Шестерня ведомая
2СГ50-0706

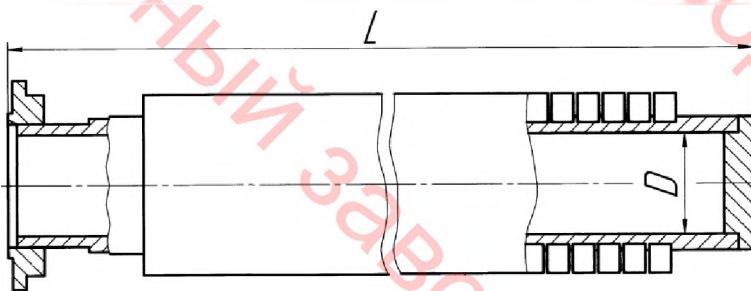


Рис.42 Труба оребренная

Ступень	D,мм	L,мм	Применение (холодильник)
1	50	1220	ХРК-10
2	50	1800	ХРК-9/25
3	42	1350	ХРК-3/40
4	42	2100	